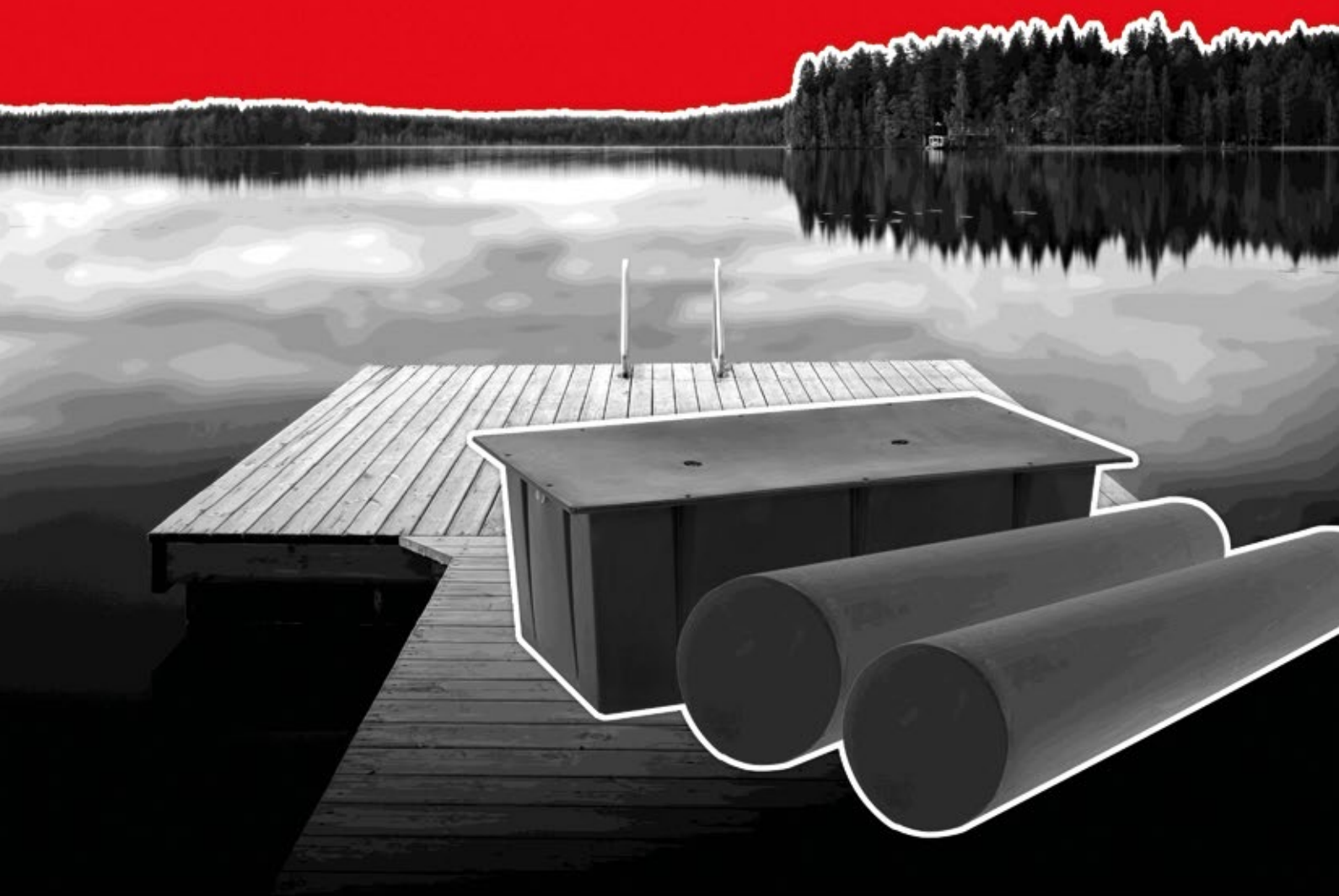


b MELTEX



Laituriponttonit



Keveää kelluntaa

Meltex-laituriponttonit ovat varma ratkaisu kelluvaan laituriin. Ponttonit valmistetaan rotaatiovalamalla korkealuokkaisesta muovista, jonka ansiosta ponttonit ovat kevyitä, saumattomia ja säänkestäviä.

Kelluva laituri soveltuu syviinkin rantoihin, joissa on suuria vedenkorkeuden vaihteluita ja kohtuulliset tuuliolosuhteet ja aallokko. Myöskään pohjan laadulla ei ole merkitystä. Kelluva laituri on hyvä ankkuroida, etenkin jos vesi on virtaava.

Laituria rakentaessa tulee myös ottaa huomioon paikalliset jääolosuhteet. Meltex-laituriponttonit kestävät jäätyämisen, mutta mahdollinen jäiden liikkuminen on erittäin vahva eroosiovoima ja varmin tapa turvata laiturin pysyminen ehjänä on nostaa se kuivalle maalle talvehtimaan. Meltex-laituriponttonit ovat onttoja ja keventävät siten laiturin rakennetta, mikä helpottaa laiturin siirtelyä.

Kevyt, saumaton
ja säänkestävä!



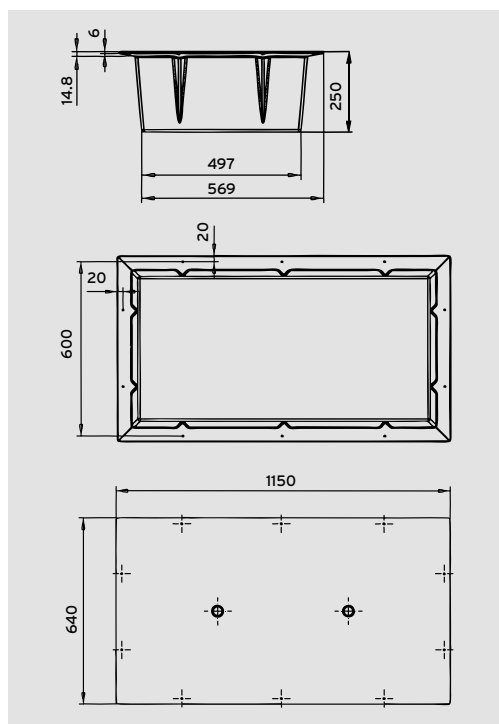
Kierrekorkillinen ilmastusaukko on sijoitettu ponttonin pätyyn, joten ponttonien tasapainottaminen vedellä tai hiekalla onnistuu helposti.



LP Mini

Tekniset tiedot

Kantavuus	130 kg
Mitat	1150 x 640 x 250
Tilavuus	135 l
Pinta-ala	216 dm ²



Helppoja asentaa

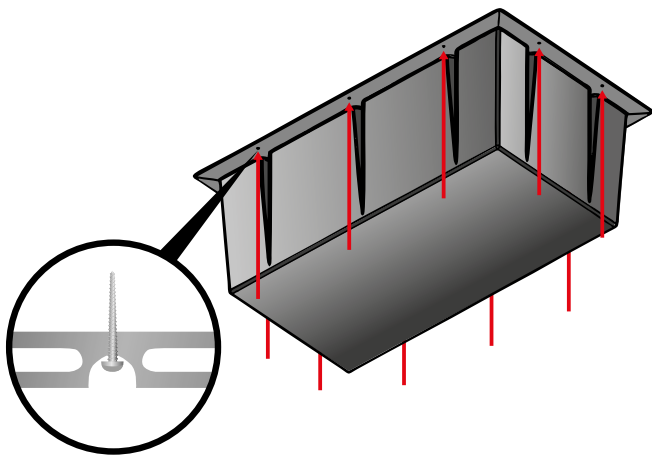
Meltex-laituriponttoneissa on valmiit paikat ruuvi kiinnitystä varten. Ponttonit voidaan kiinnittää myös esim. tukilautojen, pantojen tai kuormansidontaliinojen avulla.

Laituriponttoneiden ruuvi kiinnityksessä on huomioitava seuraavaa:

- » Ruuvin paksuus maks. 4 – 4,5 x 30 mm haponkestävä, pallokanta.
- » Ruuville ei tehdä esireikää vaan ruuvataan suoraan kiinni.
- » Ruuvi on porattava suoraan, jottei se puhkaise ponttonin ilmatilaa.
- » Ruuvia ei tule kiristää liikaa, ettei se uppoa muoviin.
- » Kiinnitykset tulee tehdä ainoastaan niille tarkoitetuista upotuskohdista. Kelluvuuden parantamiseksi ponttonin reunaosa on muilta osin ontto.
- » Kiinnityskohtien upotukset on lopuksi hyvä täyttää tiivistemassalla tiiviiden varmistamiseksi.

Materiaali: polyeteeni

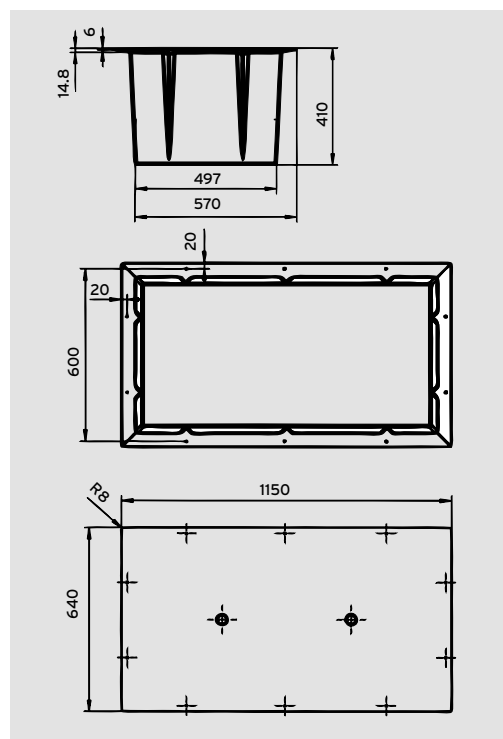
- Saumaton rakenne on täysin tiivis
- Sileä pinta on helppo puhdistaa
- Kestää pakkasta ja auringonpaahdetta
- Ei vety tai murene



LP Maxi

Tekniset tiedot

Kantavuus	220 kg
Mitat	1150 x 640 x 410
Tilavuus	221 l
Pinta-ala	267 dm ²



Putkiponttonit

Putkiponttoneilla laiturista saadaan vakaa suhteessa ponttonien kantavuuteen, sillä oikein asennettuna pyöreä ponttoni säilyttää nosteen tasaisena kallistuessaankin. Meltex putkiponttonit valmistetaan kestävästä HDPE:stä.

Putkiponttonien vakiokoot

Ponttoni 315 x 9,7 x 3000 mm	kantavuus 213 kg
Ponttoni 315 x 9,7 x 4000 mm	kantavuus 284 kg
Ponttoni 400 x 9,8 x 3000 mm	kantavuus 340 kg
Ponttoni 400 x 9,8 x 4000 mm	kantavuus 453 kg



- Iskunkestävä
- Kestää pakkasta
- Ei vety, säilyttää kantavuutensa
- Ei rapaudu eikä ruostu



Laituriponttonit

Jälleenmyyjä:



www.meltex.fi

